

### Bomba Sumergible para Aguas Negras 4VH

Myers<sup>®</sup>

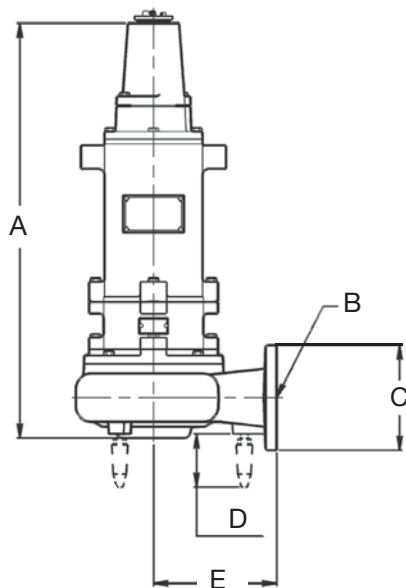
**SBO**



**Las bombas sumergibles para aguas negras serie 4VH de Myers<sup>®</sup>**, son bombas con descarga en 4", capaces de trabajar en aplicaciones de aguas residuales con sólidos de hasta 3" de diámetro. Su diseño con salida redondeada e impulsor cerrado de 2 álabes, evita que los sólidos obstruyan la descarga, incrementando la eficiencia y reduciendo los costos del sistema de bombeo. Construida con un diseño especial en la voluta que entrega un flujo constante, brindando un funcionamiento más suave del equipo, alargando la vida de los sellos mecánicos y baleros del motor. Además cuenta con sensores de temperatura y humedad integrados en el embobinado del motor para mayor protección y seguridad del equipo.

Ideal para aplicaciones de drenajes municipales, plantas de tratamiento y aplicaciones de residuos industriales, entre otras.

	Modelo	4VH
Dimensiones	<b>A</b>	902mm
	<b>B</b>	4" (101.6mm)
	<b>C</b>	229mm
	<b>D</b>	117mm
	<b>E</b>	267mm



#### Características y Materiales de Construcción:

Voluta, Carcasa, Cámara de Sellos:	Hierro Fundido Clase 30, ASTM A48
Impulsor:	Hierro Dúctil, Clase 65, ASTM A536
Cable de Alimentación:	SOOW, W
Sellos Mecánicos:	Doble Sello de Carbón- Cerámica de lubricación continua
Flecha:	Acero Inox. 416
Anillo de Desgaste de Voluta:	Latón

#### Especificaciones:

Gasto Máximo:	900GPM (56.7 lps)
Carga Máxima:	85FT (25.9m)
Paso de Sólidos:	3" (76mm)
Temperatura Máx. Líquido (uso intermitente):	60°C (140°F)
Motor:	A baño de aceite, con sensor de temperatura integrado en el embobinado y detectores de humedad en la cámara de sello. Disponibles en 1750RPM/3Ø, 60Hz 5-20HP 230/460V
Rango de pH	6 a 9
Descarga:	4" (101.6mm) / ANSI 125lb.
Certificación:	CSA

# Ficha Técnica

Sistemas de Bombeo



Bomba Sumergible para Aguas Negras 4VH

Myers®



1750RPM				
Modelo	HP	Voltaje	Fases	Rango de Amperaje
4VH50M4-23	5 HP	230V	3	18-22
4VH50M4-43	5 HP	460V	3	9.0-11
4VH75M4-23	7.5 HP	230V	3	26-32
4VH75M4-43	7.5 HP	460V	3	13-16
4VH100M4-23	10 HP	230V	3	35-42
4VH100M4-43	10 HP	460V	3	17.5-21
4VH150M4-23	15 HP	230V	3	52-60
4VH150M4-43	15 HP	460V	3	26-30
4VH200M4-23	20HP	230V	3	60
4VH200M4-43	20HP	460V	3	30

