

# Superficiales Agua Limpia

 SISTEMA AUTOMÁTICO DE PRESIÓN



## Serie AQJX100-A

### Autocebante



El sistema automático de presión AQJX100-A es ideal en lugares donde se requiere un hidroneumático simple y con poco espacio, el sistema está integrado por una bomba jet autocebante Aquex de la serie AQJX y un control automático de presión AQPC-13A.

#### Ventajas:

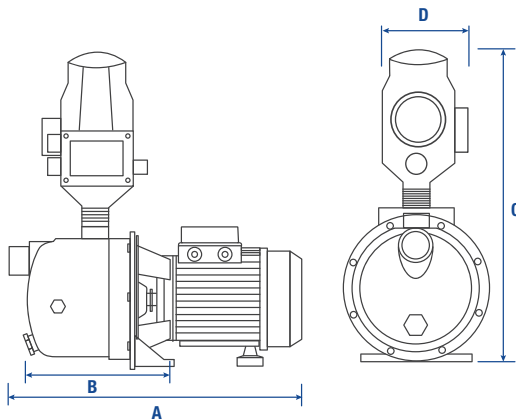
- Arranca y para la bomba automáticamente
- Fácil de instalar
- Protege la bomba contra trabajo en seco
- Restablecimiento automático
- Cuenta con manómetro, presostato y válvula check
- Presión de arranque ajustable
- Leds indicadores de funcionamiento

#### AQJX100

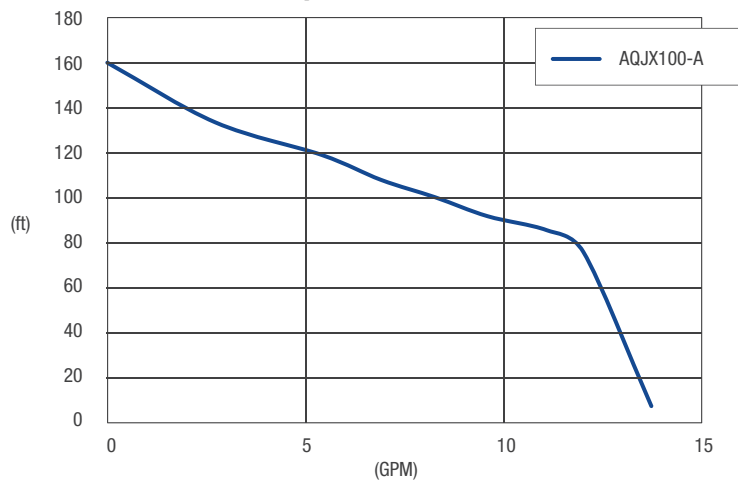
**Carcasa:** Acero Inox.  
**Impulsor:** Noryl  
**Eje:** Acero Inox.  
**Motor:** Asicrono tipo TEFC  
**Clase de Aislamiento:** B/F  
**Sello Mecánico:** Carbón-Cerámica  
**Temp. Máx. Ambiente:** 40°C  
**Carcasa del motor:** Aluminio

#### AQPC-13A

**Presión de Arranque:** 22 psi ajustable a 45 psi  
**Voltaje:** 127 V  
**Amperaje Máx:** 10 A  
**Frecuencia:** 60 Hz  
**Presión Máx. Permissible:** 10 Bar (145 psi)  
**Máx. Temp. Ambiente:** 40°C  
**Máx. Temp. Líquido:** 60°C  
**Grado de protección:** IP65  
**Conexiones:** 1" NPT



Curva de operación de las bombas



Dimensiones	Mod	AQJX100-A
A		410 mm
B		360 mm
C		442 mm
D		148 mm

Modelo	HP	Voltaje	Amperaje Bomba	Amperaje Máximo Control	Carga Máxima	Gasto Máximo	Succión x Descarga	Peso
AQJX100-A	1	1F / 127V / 60Hz	7.7 Amp	10 Amp	160 ft	13.7 GPM	1" NPT	9.7